

송신기시험장비

(Model : BPDE-TTS)



Creative DSP Leader. Over the horizon



비텔링스
BITELINX Inc.

#704 Doosan Venture-Digm 250 Hagui-ro Dongan-GU Anyang-si
Gyeonggi-do Korea
Tel : +82-31-426-0987 E-mail : hkim@bitelinx.com

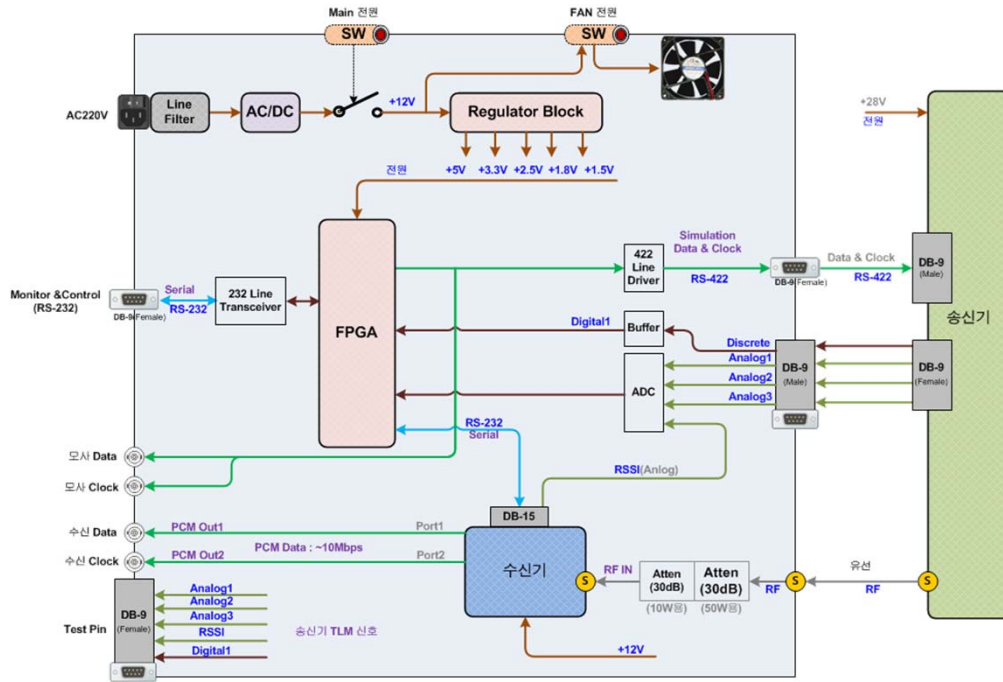
Transmitter Test Set(TTS)는 송신기에 PCM Data를 생성, 공급하고 송신기의 RF 신호를 수신하여 송신기의 상태를 점검하는 시험장비



Specifications

항목		사양 및 설명
신호 모사기능	<ul style="list-style-type: none"> Data 신호 전송 <ul style="list-style-type: none"> - PN15 / All'0' / All'1' / '1010' - 최대 10Mbps - Data 반전 기능 Clock 신호 전송 <ul style="list-style-type: none"> - Clock 반전 기능 및 전송 On/Off 기능 	
수신기 기능	<ul style="list-style-type: none"> • 변조방식 : PCMF(M) (CPFSK) • 입력 최대 전력 : +46dBm(40Watt) • 주파수 가변 : 2200 ~ 2300MHz(500kHz step) • Data Rate : 512k ~ 10Mbps(0.1kbps step) • RSSI 신호 출력 • IF : Filter Bank 구성(2, 4, 8, Bypass) • BER Checker 기능보유(@PN15) • Derandomization 기능 보유 	
송신기상태 DAQ 기능	<ul style="list-style-type: none"> • Analog 신호 : 3채널(0~5V) • Discrete 신호 : 1채널(Opto-Coupler Interface) • 수집 데이터 전시(모니터), 저장, 리플레이 	400Hz Sampling 및 데이터 전송
GUI Monitor	<ul style="list-style-type: none"> • 수신기 상태 모니터링 <ul style="list-style-type: none"> - RSSI, 주파수 및 Data rate - Data, Clock 반전여부 - De-randomization 여부 • 송신기 TLM 상태정보(400Hz Sampling) <ul style="list-style-type: none"> - Analog 신호 : 3채널 - Digital 신호 : 1채널 • BER Checker 상태 정보 <ul style="list-style-type: none"> - Lock 상태, 경과시간, BER 수, Bit Error율 - Reset • Test Set 상태 정보 <ul style="list-style-type: none"> - 현재 동작시간 : 전원투입 후 동작시간 • Com Port 	

Block Diagram



GUI

