

다중시리얼분배기

(Model : BPDE-MSCM)



Creative DSP Leader. Over the horizon



비텔링스
BITELINX Inc.

#704 Doosan Venture-Digm 250 Hagui-ro Dongan-GU Anyang-si
Gyeonggi-do Korea
Tel : +82-31-426-0987 E-mail : hkim@bitelinx.com

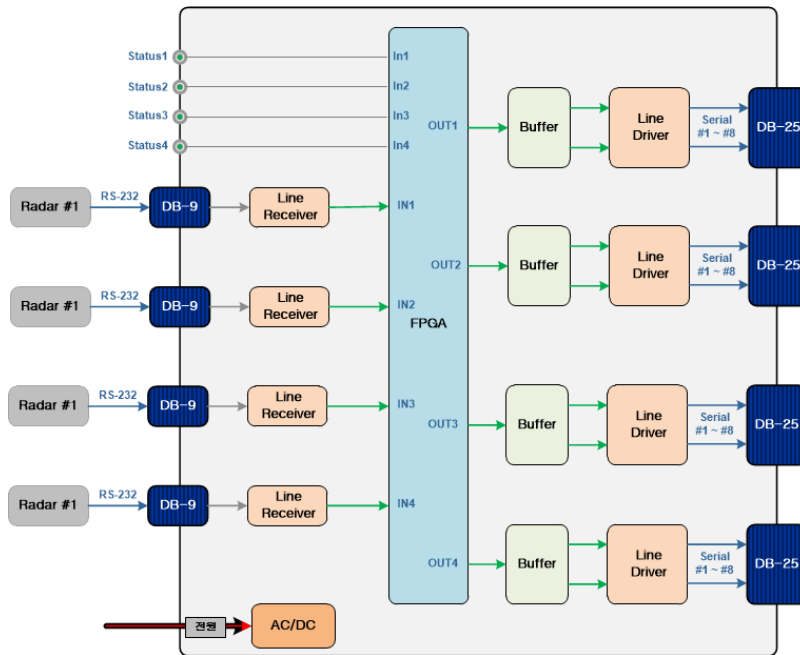
4개의 레이더에서 전송되어지는 시리얼 데이터(레이더 상태 데이터)를 각각 8개의 포트로 분배하여 재전송하는 장비



Specifications

항목		사양 및 설명
입력	프로토콜	Asynchronous
	신호 규격	RS-232 or RS-422
	비트 수	8
	Parity	None
	Stop 비트	1
	Baud Rate	115200 bps (Max)
	입력 포트 수	4개
출력	채널 상태 LED	4개(채널당 1개)
	출력 포트 수	입력 채널 당 8개 (4입력 X 8 = 32포트)
전원	입력전원	110/220Vac
	소비전류	0.5A미만
기타	동작온도	-0 ~ +70°C
	형상	1U Rack Type

구성도



응용 예

