

Telelink 점검장비

(Model : TTS)



Creative DSP Leader. Over the horizon



비텔링스
BITELINX Inc.

#704 Doosan Venture-Digm 250 Hagui-ro Dongan-GU Anyang-si
Gyeonggi-do Korea
Tel : +82-31-426-0987 E-mail : hkim@bitelinx.com

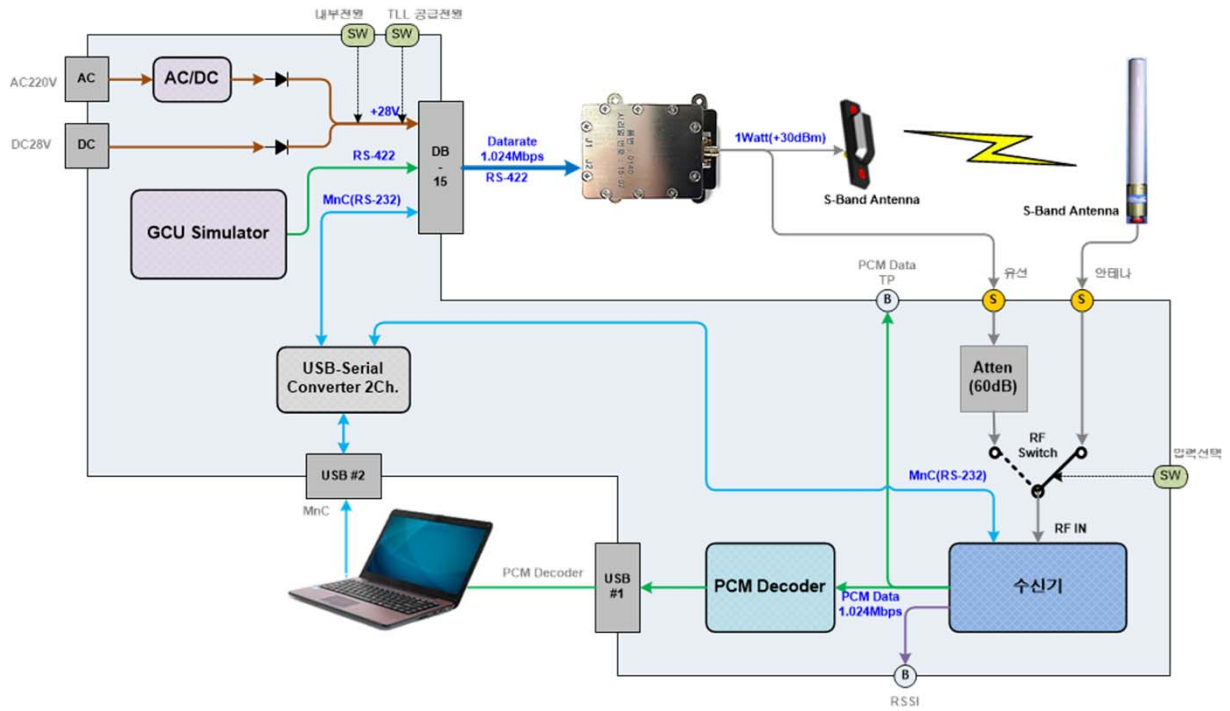
Telelink Test Set은 Teleink에 전원을 공급하고 SDLC Data를 생성, 공급하며 송신기의 RF 신호를 수신하여 Teleink의 상태를 점검하는 시험장비로 기능/성능/조립점검 시 적용



Specifications

항목		사양 및 설명
텔레링크 점검장비	외형	<ul style="list-style-type: none"> 크기 : 19.78"x15.77"x7.41"(50.2x40x18.8 cm) 무게 : 10Kg 미만 형상 : 휴대용 가방형
	인터페이스	<ul style="list-style-type: none"> 입력 전원 : AC220V 출력 전원 : DC 28V 입력 신호 : 유/무선 데이터 출력 신호 : Digital RS-422 SDLC 주파수 : S-Band
	수신 방식	<ul style="list-style-type: none"> 통신규격 : IRIG 106 채널 수 : 512 ch
	소프트 웨어	<ul style="list-style-type: none"> 모니터링 : 실시간 모니터링 S/W 분석기능 : 데이터뷰어 프로그램 환경설정 : 주파수 가변/Data rate 설정
수신 안테나	RF 수신 용	<ul style="list-style-type: none"> 주파수 : S-BAND Gain : 15dBi 이상
배터리	점검장 비 전원 공급	<ul style="list-style-type: none"> 충전전원 : +28V DC 또는 AC220V 출력전원 : +24V ~ +28V DC 시현기능 : 배터리 상태 정보 시현

Block Diagram



Configuration



[Main Control]



[Battery Charger]